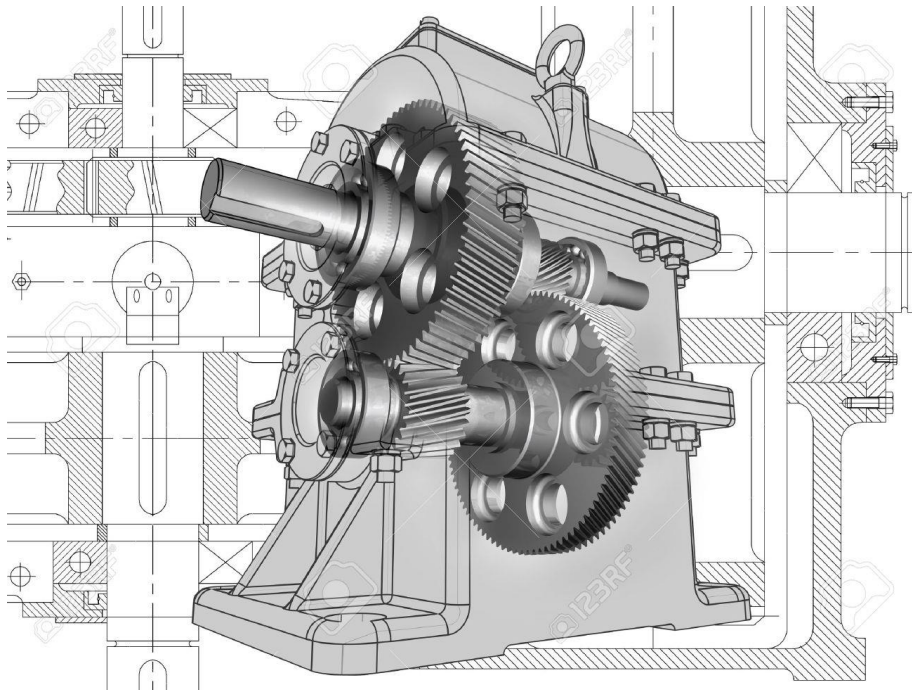


**FACULTATEA DE MECANICA
DEPARTAMENTUL DE MECTRONICA**

Invita studentii anului III ai Facultatii de Mecanica sa participe la editia 17 a

**CONCURSULUI PROFESIONAL
STIINTIFIC STUDENTESC
DE ORGANE DE MASINI
NICOLAE S. GHEORGHIU**



**care va avea loc
sambata 19 mai 2018, ora 9.00 in sala 127 a Facultatii de Mecanica**

**Informatii suplimentare / inscrieri la cadrele didactice de la disciplina OM
si / sau la adresa
[http:// mctr.mec.upt.ro](http://mctr.mec.upt.ro)**

**Concursul este prevazut cu premii atractive si recunoasterea notei de promovare
a examenului, in functie de punctajul obtinut.**